

会報 ふれあい

平成28年11月1日

第202号

発行 せきがやふれあいの会

※電話相談・簡単修理は、月曜～土曜(午前)自治会館にお電話下さい(Tel.784-4447)。主に高齢者向けです。
※ふれあいの会の催しに、車椅子で参加される方のお手伝いをいたします。事前に自治会館にお電話下さい。

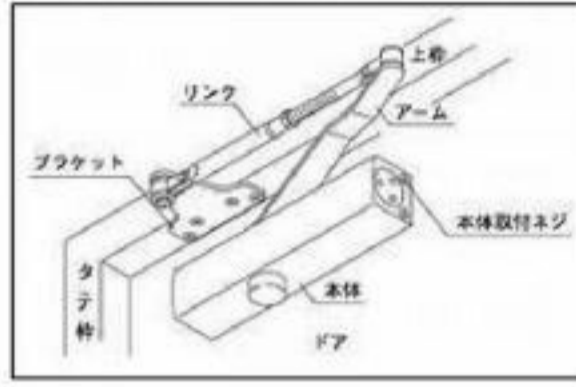
28年度上期 簡単修理の実績(4月～9月) (合計25件) (お断りしたものの3件を含みます。)				
電気関係	日曜大工	簡単な庭仕事	ゴミ出し	その他
4件	10件	10件	1件	0件

「簡単な庭仕事」は、昨年度より80歳以上もしくは要援護者にご登録の方に限定させていただいています。ボランティアとして協力いただける方は自治会館に連絡いただくと助かります。(坂口)

「ドアクローザーの不調対処方法と交換について」 簡単修理事例

ドアクローザーは、玄関口などに取付けることで、開いたドアを一定の速度で自動的に静かに閉めたり、荷物の運搬などでドアを開けたままにしておきたい場合に手でドアを抑える必要がなく、とても便利なものですが、以下の症状がでたら調整や交換が必要です。

1) 運動部分のネジが緩んでいて開閉時に音が出る。
故障の原因にもなりますのでネジ部分をチェックしましょう。音に関しては、本体とアーム、リンクとブラケットの運動部分(図参照)に防錆潤滑油をスプレーすると大体は直ります。



2) 油もれがするようになる。

ドアクローザーの交換時期です。統一の規格はないので、同じメーカーの同機種に変えるのが賢明です。メーカー名や品番がわかれば同じ商品を探すことができますが、品番は素人にはわかりにくいようです。ドアクローザーを外すことができ、ビス穴もそのまま使用可能であれば、新しいドアクローザー(同一機種)に交換可能です。

※今まで使用していたドアクローザーのビスが簡単には外れないケース(さび付いている、途中で折れているなど)も多く、また外れても元のビス穴が大きく広がってしまっている場合などはそのまま取り付けることはできません(ビス穴の加工、ドア枠の交換などが必要)ので、その場合は自分で交換するのは困難です。専門業者に依頼するのが賢明です。(坂口)

円海山歩く会



11月の計画 集合場所:奥座公園 出発時間:午後1時半(雨天中止)

☆11月7日(月) ゆっくり比較的近いコースを歩きます。約1時間半
奥座～関谷奥見晴台～自然観察センター◎～アキアカネの丘～市境広場～関ヶ谷

☆11月18日(金) ハイキングコースを楽しみます。約2時間半
奥座～市境広場～天園～瑞泉寺～鎌倉宮◎～バス～関ヶ谷

☆12月5日(月) ゆっくり比較的近いコースを歩きます。約1時間半
奥座～市境広場～天園～獅子舞～往復～関ヶ谷 紅葉を見に行きます

脳活カフェ 11月開催の案内



皆様、こんにちは。

脳活カフェは、お口の体操やストレッチなど体を動かし、ゲームをして、脳に刺激を与え活性化させ、終わった後にお茶をする笑顔が似合うカフェです。笑いがいっぱい、楽しい時間を一緒に過ごしましょう。



- ◆開催日時:11月22日(火)、13:30～14:30
- ◆開催会場:自治会館会議室
- ◆申し込み:事前申し込み不要
- ◆その他:会場に手ぶらで直接お越しください
- ◆問い合わせ先:小川・相曾

第59回「ふれあいティータイム」 歌声喫茶「ともしび」第15回

新宿の「ともしび」が毎年、行っている「大うたごえ喫茶」のDVD映像やTVの歌番組などから集めた映像をスクリーンに映し、懐かしい歌声喫茶の雰囲気を感じていただくというものです。配布される曲名リストの中から皆さまが選曲し、リクエストされた映像(歌詞付き)中の歌手と一緒に歌っていただく、というやり方です。昭和の歌を中心に選曲対象数は500曲用意しました。

日時:11月21日(月) 午後1時30分～午後3時30分
場所:自治会館1階
申し込み不要 会費:無料 問い合わせ先:荒木



ご自宅の包丁の切れ味はいかがですか? 包丁が切れると調理が一層楽しくなります。半年に一度は研いだ方がよいでしょう。ご要望の多い「刈込ばさみ」も対象にすることにしました。ただし先着10丁までとします。事前の申し込みは不要です。下記の要領で自治会館にお持ちください。

日時:11月28日(月) 午後1時～2時の間にお持ちください。

場所:自治会館1階 会議室

お渡し:午後4時～4時30分

料金:包丁:1本200円(一人3本まで) 刈込ばさみ:1丁400円(一人1丁)

※ご自分の包丁・刈込ばさみに記名してお持ちください。

※問合せ先:荒木



“ちびっ子集まれ後期日程” 時間:10時～11時30分 自治会館会議室(Tel.784-4447)

10月28日(金)	11月25日(金)	12月 お休み	
平成29年1月27日(金)	2月10日(金)	2月24日(金)	3月24日(金)

寒暖の差が大きい毎日ですが、風邪などひいていませんか?
お友達の参加も多くなりました。今まではハイハイだけの赤ちゃんが2歩3歩と歩けるようになり、おしゃべりが上手になったり毎回成長が楽しみです。ほとんどの方がこの“ちびっ子集まれ”で初めて会った方たちばかりです。12月はお休みなため、11月が今年最後です。ぜひ遊びに来てください。お待ちしております。(大橋)

日時:11月25日(金)10:00～11:30 場所:自治会館1階(Tel.784-4447)



歩く会第119回



三浦半島 城ヶ島 11/24(木)雨天時中止、金沢文庫駅10時集合

三浦半島の最南端にある城ヶ島は、北原白秋の詩に詠まれた小さな島で切り立った断崖やウミウの生息地、緑豊かな公園もあり、変化に富んだハイキングが楽しめます。

三崎口駅からバスに乗り終点の城ヶ島バス停で下車し、土産物店が並ぶ小道を抜け階段を上ると、城ヶ島灯台公園に着きます。明治3年フランス人技師ヴェルニーによって設計された西洋式灯台で、現在の灯台は、大正15年に改築された2代目のようです。

海沿いのコースを歩いていくと、自然が造った奇岩馬の背洞門が見えます。そして、県立城ヶ島公園へ向かう途中にあるのがウミウ展望台で、数千羽におよぶウミウが飛来し冬の城ヶ島の風物詩となっています。

県立城ヶ島公園は、三浦半島の最南端で、公園内の松林をぬけると、きれいな草原風景が広がります。階段を降りると南房総の安房を望むことから名がついたという安房崎があり、その先端にほっそりとした無人灯台が見えます。

城ヶ島大橋下の広場には白秋詩碑があり、石碑には、白秋が作詞した「城ヶ島の雨」の歌詞が刻まれています。当日は、城ヶ島を楽しく散策しましょう。(山下)



【コース概要】

金沢文庫駅◎(集合10:00、10:14発)→三崎口駅◎→城ヶ島バス停◎→城ヶ島灯台公園◎→長津呂の磯(昼食)◎→馬の背洞門◎→ウミウ展望台◎→県立城ヶ島公園◎→安房崎◎→城ヶ島大橋◎→白秋碑前バス停◎→三崎口駅◎→金沢文庫駅◎(16:00頃着)

<歩行距離は約5km、約10,000歩 ◎印はトイレのある場所>

【開催概要】

日時:11月24日(木)雨天の場合は中止。予報が雨の場合、前日に電話で連絡します。

集合:金沢文庫駅10:00集合 10:14発三崎口駅行きに乗車予定。

参加費用:参加費100円と各自負担の交通費1,920円

各自持参:弁当・飲み物・敷物・雨具・Pasma、Suicaなど

注意事項:参加当日の健康状態は自己責任で判断してください。歩きやすい靴で参加ください。

参加申し込み締切日:11月17日(木)とします。

参加申し込みは、下記用紙に氏名・ブロック・電話番号・携帯番号を記入して切り取り自治会館郵便受けに投函するか、記載事項を入れてメールください。

問い合わせは山下もしくは、栗原までお願いします。

歩きながら寄付をしましょう!

横浜ウォーキングポイント事業をご存じですか?

すでに沢山の方が万歩計を入手して(送料630円(税込)負担)励みにしていらっしゃいます。

参加登録 → 歩数計が届きます → 協力店舗等のリーダーで読み込ませる(初期設定完了) → 歩数計を持って歩く → 協力店舗等のリーダーでポイントを集める → 歩数データを確かめる → ポイントに応じて抽選にてプレゼント!

皆さんが歩いた月平均歩数(※1)が10万歩を達成した月に、20万円が国連WFP(※2)へ寄付をされます。データはリーダーにかざしましょう。(西ヶアブラザにもあります)

(※1) 月平均歩数:当該月の参加者全員の歩数÷参加者数

(※2) 国連WFP:飢餓と貧困の撲滅を使命に活動する国連の食糧支援機関

歩く会第120回



鎌倉紅葉 12月8日(木)、雨天時中止 原っぱ集合

今年も恒例により12月の歩く会は鎌倉の紅葉を訪ねるコースです。鎌倉の紅葉の名所と言えば「紅葉ヶ谷・化粧坂・獅子舞の谷・散在ヶ池」だと思いますが、今回は少し変えて、散在ヶ池と四季折々に風情のある海蔵寺を加えました。このお寺の参道は紅葉が綺麗なことから境内も秋の風情豊かなお寺なので、今回は欲張ってこの2か所を回遊しよう企画しました。(小西)

<コース概要>

関ヶ谷原っぱ集合・出発(10:20)→相武隧道(10:39)＝バス＝大船バス停◎＝バス:11:34「今泉不動行」東口ルミネ下5番乗り場＝今泉不動・散在ヶ池(昼食)◎・鶯峰山十字路・十王岩・鎌倉アルプスの終端・明月谷・亀ヶ谷切通・海蔵寺・鎌倉駅◎ 全行程:約5.2km 鎌倉駅前解散 ※希望者は懇親会 ※◎印はトイレのある場所

日時:12月8日(木)、雨天中止 ※中止の場合、前日に電話でご連絡します。

集合:関ヶ谷はらっぱ 10時20分(自治会の東端)

参加費用:参加費100円及び各自負担のバス代(770円)。※他に懇親会参加の方は2,000円位

各自持参:弁当・飲み物・敷物・雨具、Pasma・Suica等

注意事項:参加当日の健康状態は自己責任で判断してください。歩きやすい靴でご参加ください。

参加申し込みは下記用紙に氏名・電話番号・ブロック番号を記入して切り取り自治会館郵便受けに投函するか、下記用紙の記載事項を入れてメールしてください。参加申し込み締切は12月3日(土)とします。

問い合わせは、小西もしくは野呂までお願いします。



歩く会第119回(城ヶ島)参加いたします。申し込み日 月 日

氏名 _____ ブロック _____ 電話番号 _____



歩く会第120回(鎌倉紅葉)に参加します。申込日 月 日

氏名 _____ ブロック _____ 電話番号 _____